

Technisches Datenblatt

Produktmerkmale



Pastakocher elektrisch

Modell

SAP -Code

00013572



- Beckenvolumen [l]: 40
- Wasserzufluss: durch mechanischen Hahn
- Abflusstyp: durch den Unterbau mit Anschluss an den Abfluss
- Abfluss: Ja
- Material: Edelstahl
- Schutz der Kontrollen: IPX5
- Maximale Gerätetemperatur [° C]: 110
- Anzahl der Körbe: 0

SAP -Code	00013572	Wird geladen	400 V / 3N - 50 Hz
Netzbreite [MM]	400	Beckenvolumen [l]	40
Nettentiefe [MM]	800	Anzahl der Körbe	0
Nettohöhe [MM]	510	Anzahl der GN / en	1
Nettogewicht / kg]	25.00	GN / EN -Größe im Gerät [mm]	GN 1/1
Power Electric [KW]	13.500		

Technisches Datenblatt

Technische Zeichnung

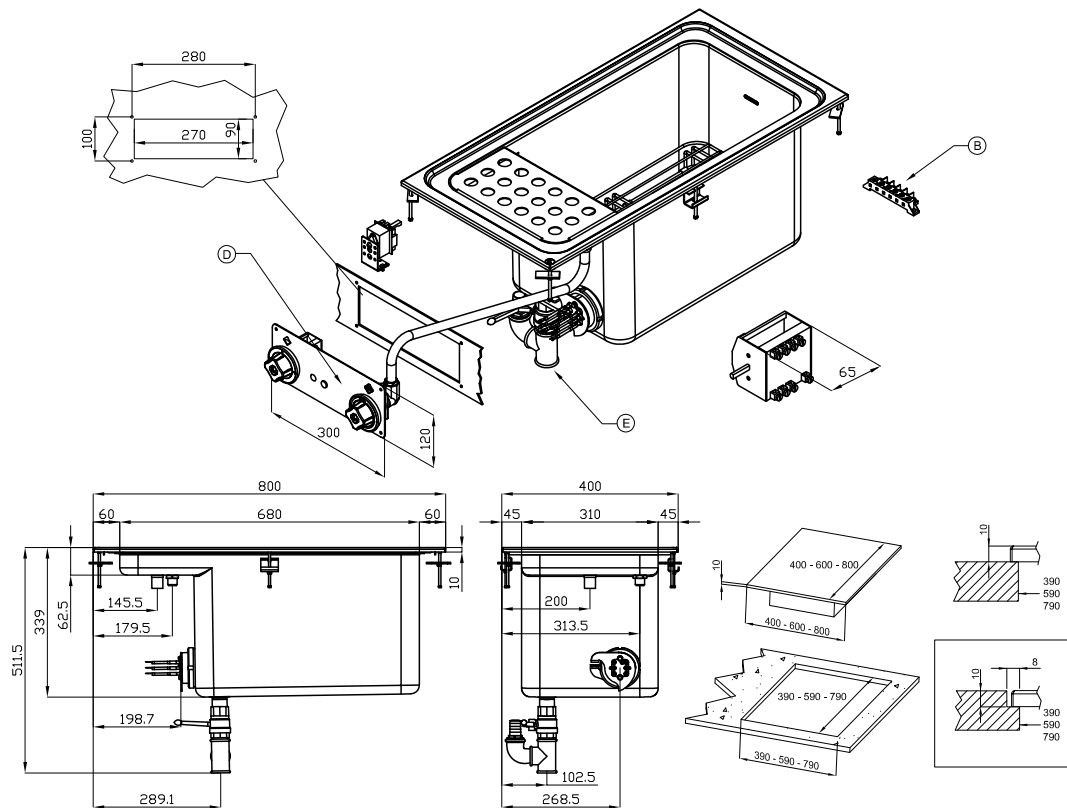


Pastakoher elektrisch

Modell

SAP -Code

00013572



A	Data plate		B	Electrical connection	
D	Cold water connection	ISO 7-1 1/2" F	E	Water drainage	ISO 7-1 1" F

Technisches Datenblatt

technische Parameter



Pastakocher elektrisch

Modell

SAP -Code

00013572

1. SAP -Code:

00013572

2. Netzbreite [MM]:

400

3. Nettentiefe [MM]:

800

4. Nettohöhe [MM]:

510

5. Nettogewicht / kg]:

25.00

6. Bruttobreite [MM]:

430

7. Grobtiefe [MM]:

970

8. Bruttohöhe [MM]:

630

9. Bruttogewicht [kg]:

30.00

10. Gerätetyp:

Elektrisches Gerät

11. Konstruktionstyp des Geräts:

Drop-in

12. Power Electric [KW]:

13.500

13. Wird geladen:

400 V / 3N - 50 Hz

14. Schutz der Kontrollen:

IPX5

15. Material:

Edelstahl

16. Indikatoren:

Betrieb und Heizen

17. Abflussventildurchmesser:

1"

18. Arbeitsplatztyp:

Eingepresst - komfortable Wartung und Reinigung

19. Beckenvolumen [l]:

40

20. Beckenabmessungen [mm x mm x mm]:

307 x 509 x 327

21. Maximale Gerätetemperatur [° C]:

110

22. Mindestvorrichtungstemperatur [° C]:

30

23. Stromversorgungssteuerungstyp:

Regelknopf

24. Service -Zugänglichkeit:

von durch Abnehmen des Frontpaneels

25. Sicherheitselement:

Sicherheitsthermostat
Mikroschalter zur Verhinderung des Betriebs der Anlage bei
fehlendem Wasser in der Wanne
Überlaufrinne

26. Sicherheitsthermostat:

Ja

Technisches Datenblatt

technische Parameter



Pastakoher elektrisch

Modell

SAP -Code

00013572

27. Weitere Informationen:

Korb nicht im Lieferumfang enthalten - Zukauf von Körben in verschiedenen Größen möglich

28. Anzahl der Körbe:

0

29. Anzahl der Becken:

1

30. Beckenmaterial:

AISI 316 - Edelstahl mit hoher Beständigkeit gegen Salzwasser

31. Heizelementkonstruktion:

drehbar

32. Wasserzufluss:

durch mechanischen Hahn

33. Abflusstyp:

durch den Unterbau mit Anschluss an den Abfluss

34. Abfluss:

Ja

35. Anzahl der GN / en:

1

36. GN / EN -Größe im Gerät [mm]:

GN 1/1

37. Anschluss abtropfen lassen:

Ja

38. Heizort:

innen

39. Querschnitt der Leiter CU [mm²]:

4

- Výkon (kW): 30-37 (230 V); 53-64 (400 V)